

**UNIQUE**

**MS - 21000**

**Instructions manual - pictures**  
**Montageanleitung - Zeichnungen**  
**Montážní návod - obrázky**

Co potřebujete / What do you need / Sie werden brauchen



Nů ky  
Shear  
Scher



Nů  
Knife  
Messer



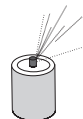
Lepidlo řídké+styro  
CA Glue Thin+Styro  
Licht Kleber+Styro



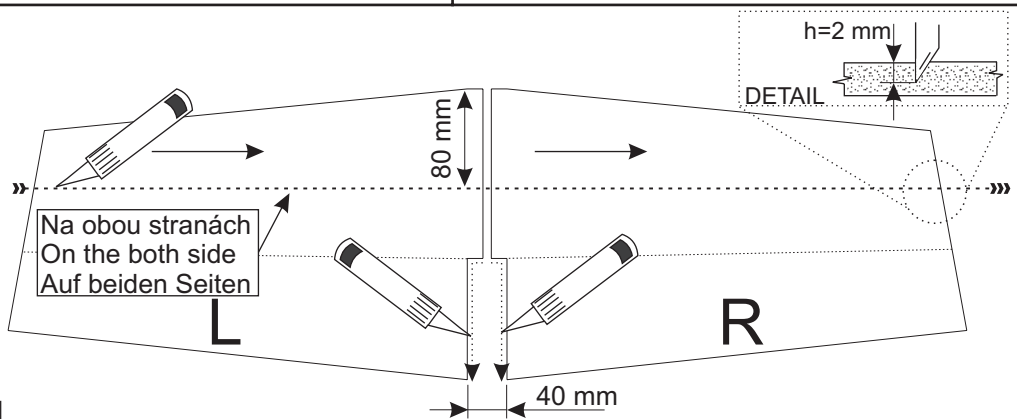
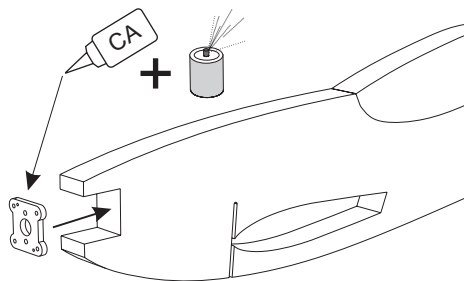
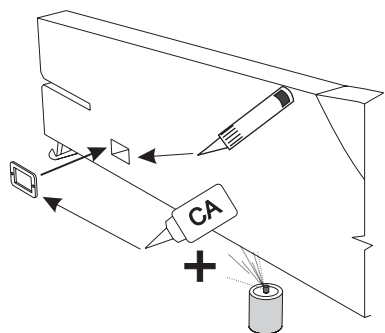
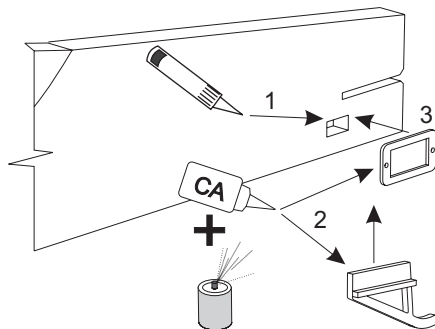
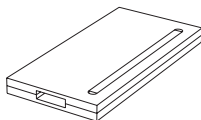
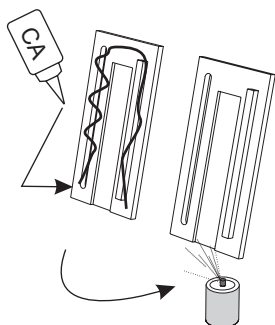
3M páska  
3M Tape  
3M Tape

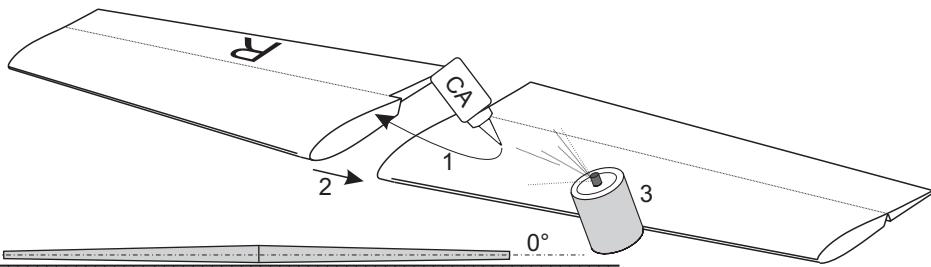


Plochý šroubovák  
Screwdriver  
Schlitzschraubendreher

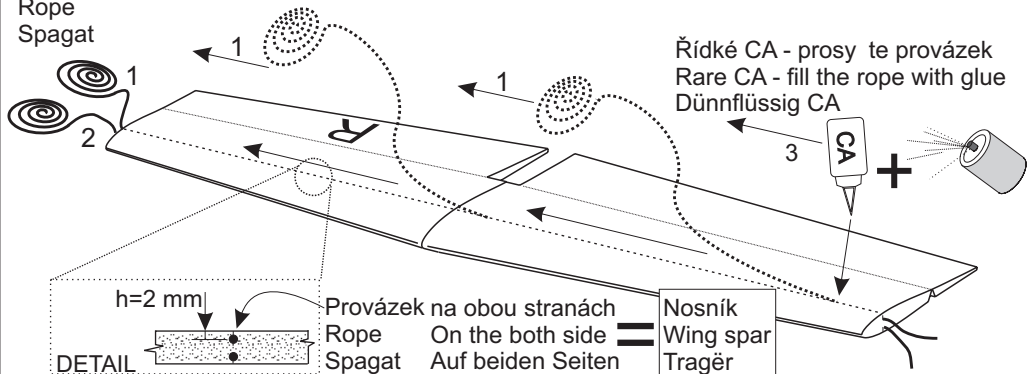


CA Aktivátor  
CA Activator  
Kleber Aktivator

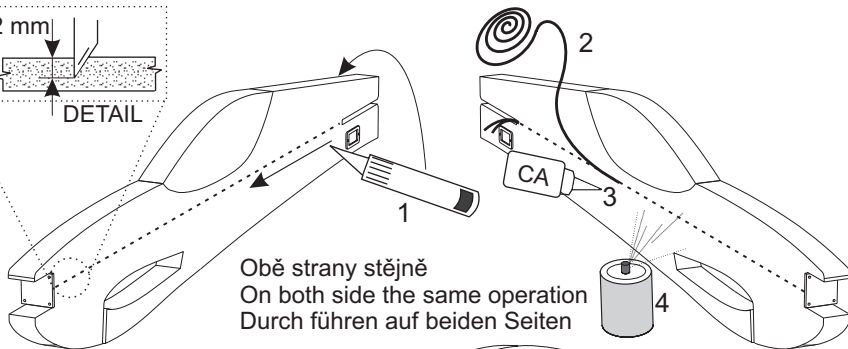
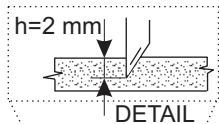




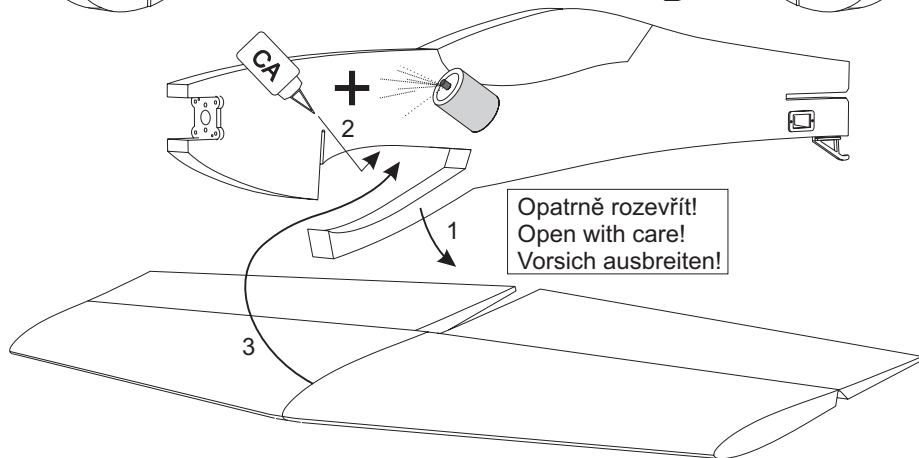
Provázek  
Rope  
Spagat

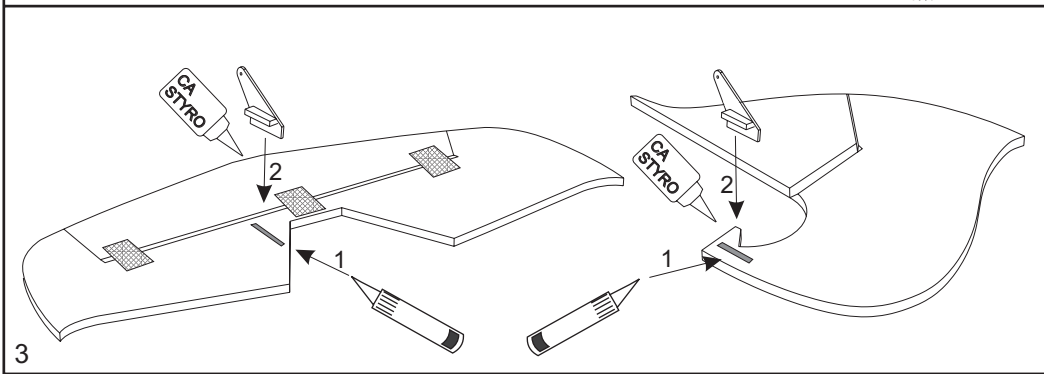
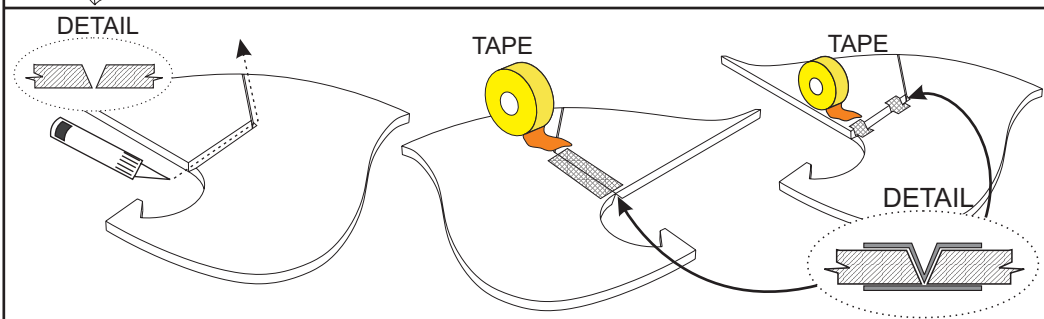
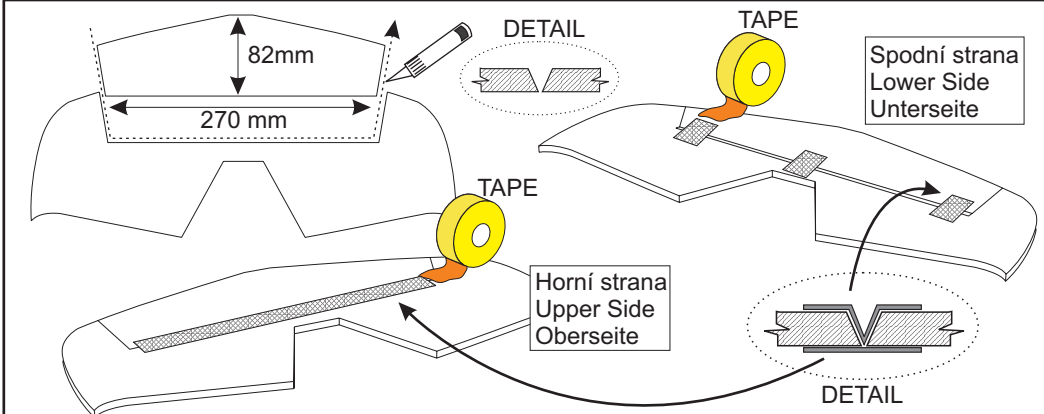
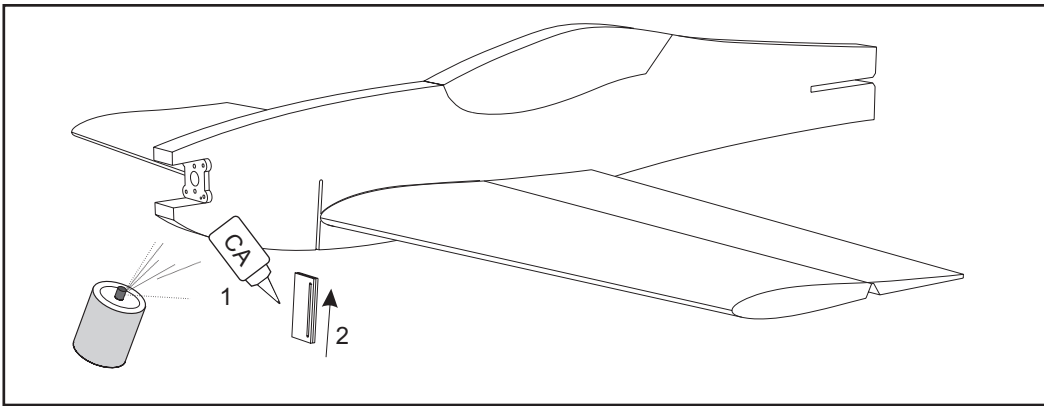


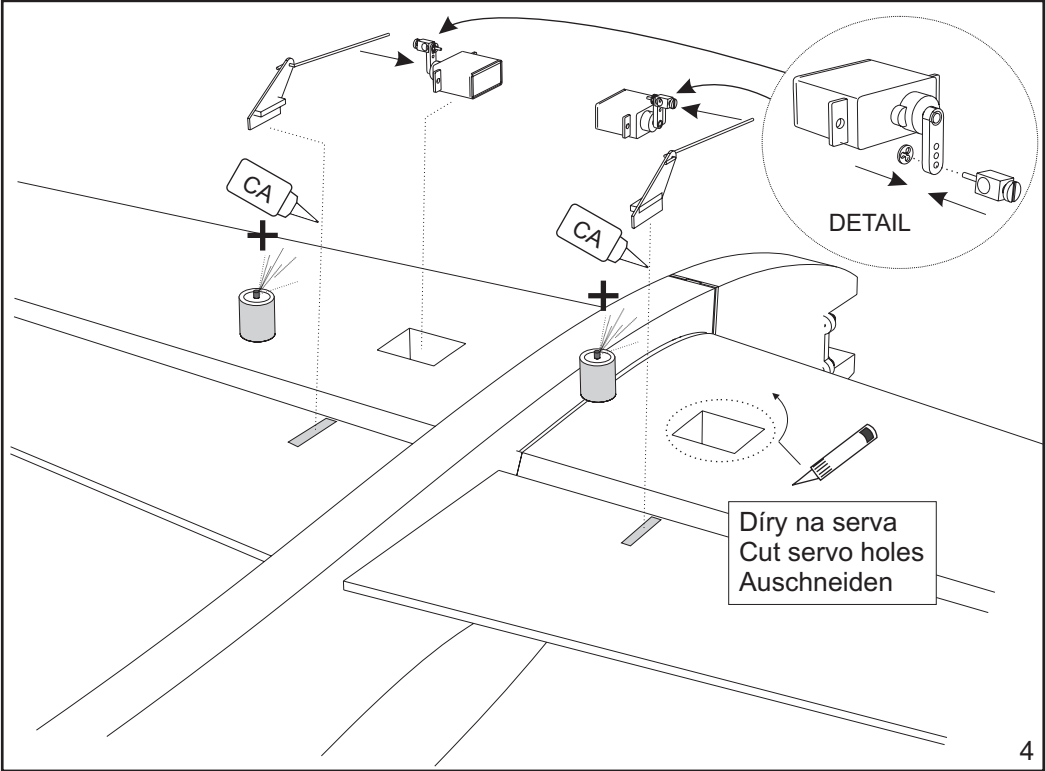
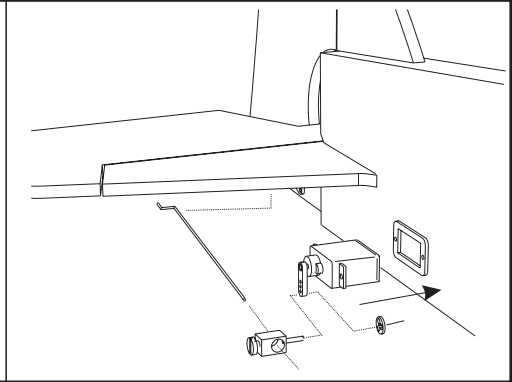
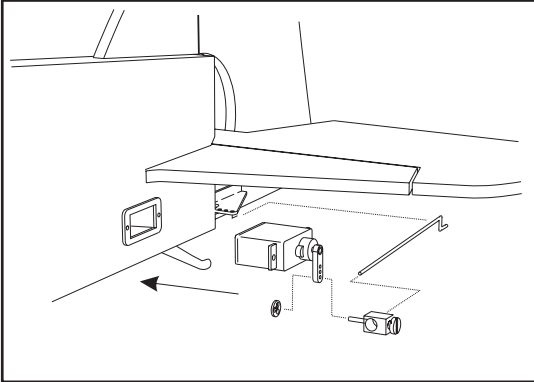
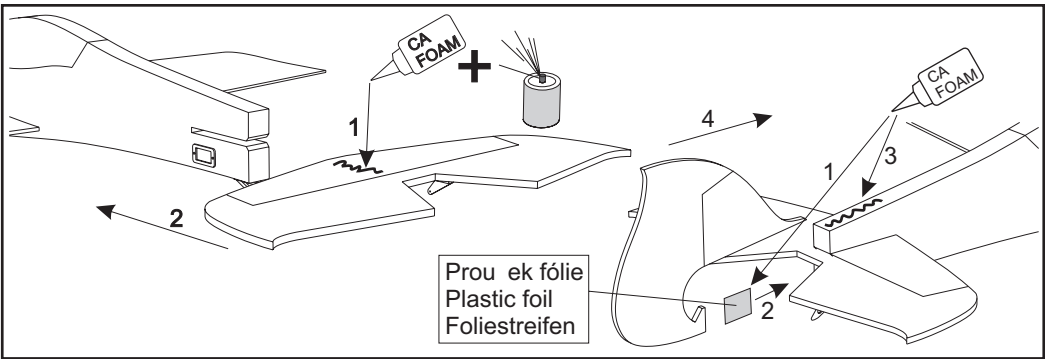
DETAIL  $h=2\text{ mm}$  Provázek na obou stranách  
Rope On the both side =  
Spagat Auf beiden Seiten Nosník  
Träger

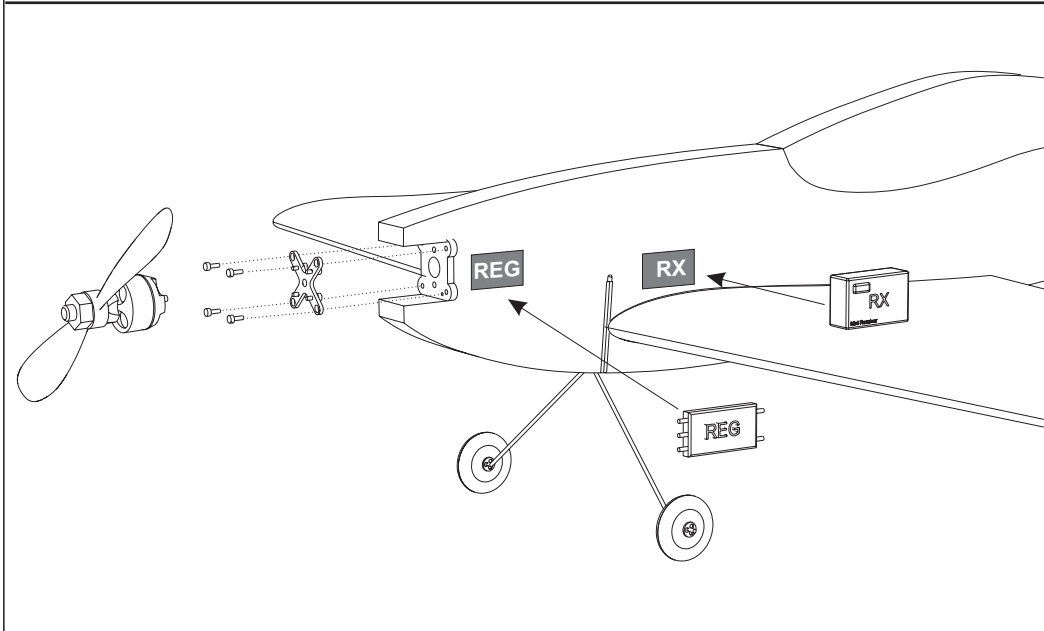
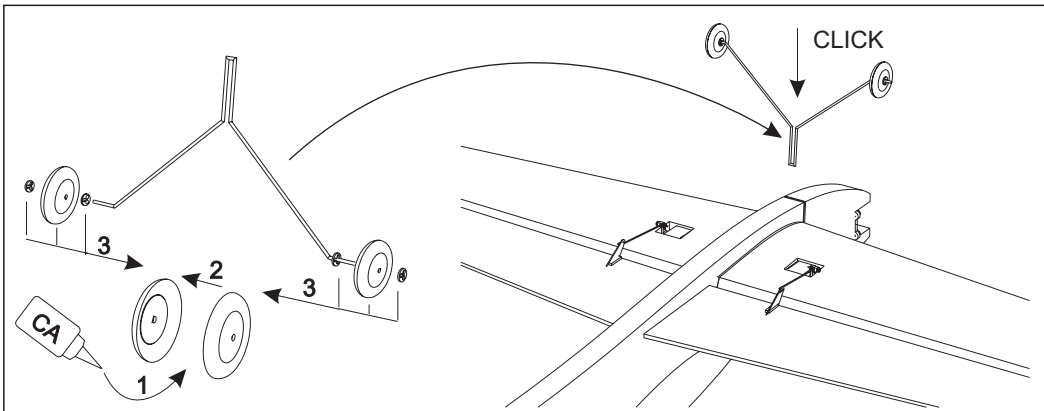


Opatrně rozevřít!  
Open with care!  
Vorsich ausbreiten!

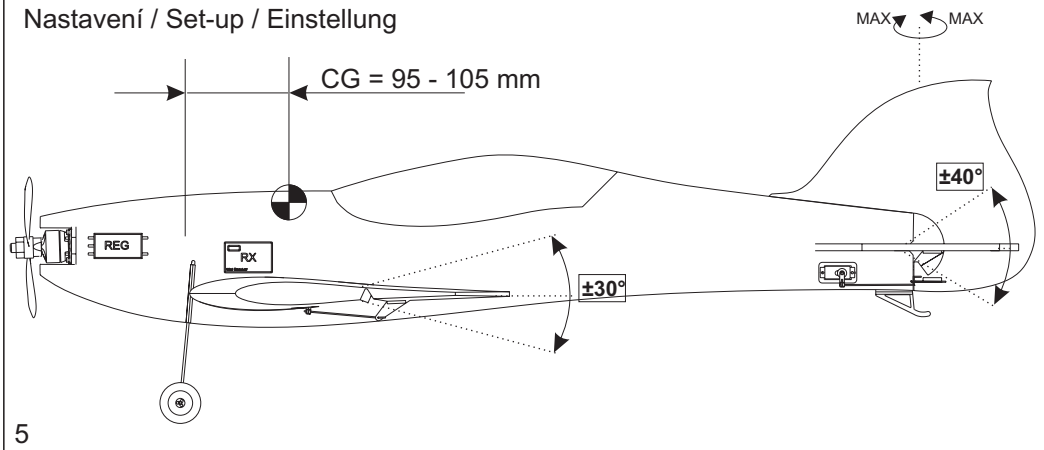








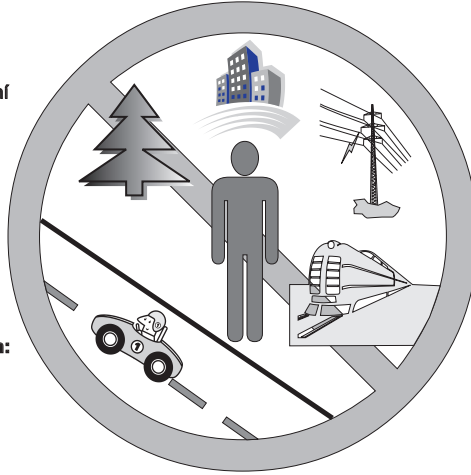
Nastavení / Set-up / Einstellung



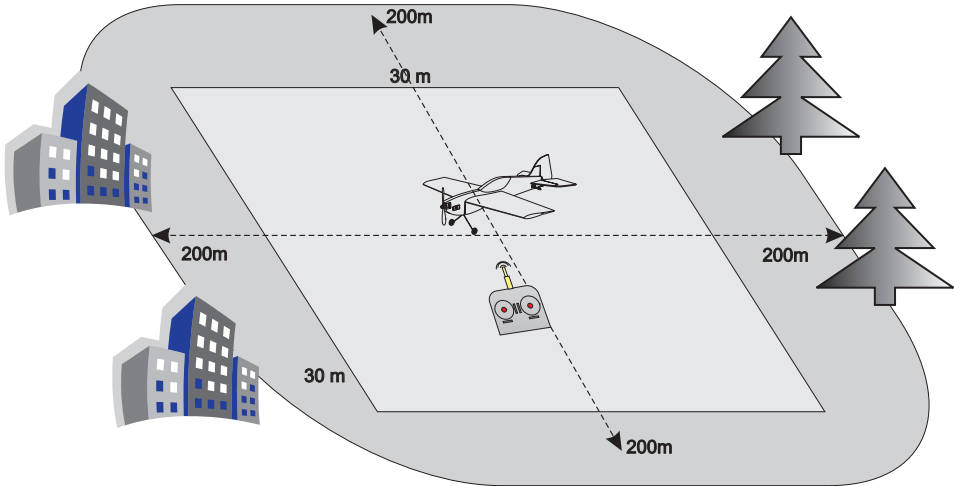
# Upozornění - Caution - Achtung

**Nikdy nelétejte blízko:**  
Lidí a zvířat  
Stavěb a obydlí  
Silnic, dálnic a železnic  
Vysokonapětových vedení

**Do not fly airplane near:**  
People or animals  
Buildings  
Roads or railway tracks  
Power lines

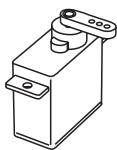


**Niemals in der Nähe von:**  
Menschen oder Tiere  
Gebäude  
Straßen und Eisenbahn  
Überlandleitungen



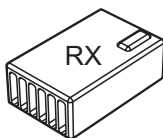
## Doporučené příslušenství / Recommended Accessories

4x



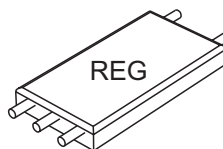
MS-015  
HS-55

5 - ch



MS-027,028,029

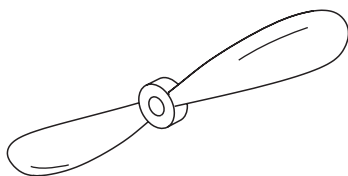
3 phase



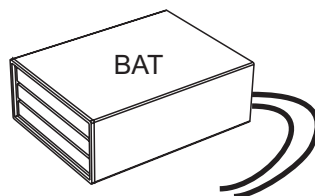
JETI Advance 18+



EM 300/34



APC 9 / 4.7



3s Li-Pol 1250 mAh  
3s Li-Pol 1500 mAh

Rozpětí / Wingspan / Spannweite : **940 mm**  
Délka / Length / Länge : **870 mm**  
Hmotnost / Weight / Gewicht : **320g...450g**